

Angewandte Forschung und Lehre

Forschung

Wir erweitern aktuell unser Energie-Effizienz-Labor um ein Freilandlabor und dezentrale Messeinrichtungen für Vor-Ort-Messungen. Damit kann auch der Bereich Gutachten und Produktentwicklung bearbeitet werden. Ausgestattet sind wir mit allen wichtigen Standard-Tools im Bereich der Bauphysik, der Ökologie und der Ökonomie. Dabei arbeiten wir mit statischen und dynamischen Berechnungen, sowie mit Simulationen. Im Labor forschen wir im Bereich der angewandten Energieeffizienz. Wir bieten Kooperationen mit der Industrie und Wirtschaft möglichst auch aus der Region.

Erweiterung der Expertise

Derzeit werden drei Professuren mit Berufungsverfahren neu besetzt. Mit diesen zukünftigen Kolleginnen und Kollegen kann der gesamte Bereich der Energieeffizienz an der Hochschule Augsburg abgebildet werden. Die Berufung im Fachgebiet der Bauphysik ist von der Seite der Hochschule bereits abgeschlossen. Hier wird die Besetzung der Professur schon vor dem kommenden Wintersemester erwartet. Die Gebiete Gebäudetechnologie und Lichtplanung werden derzeit besetzt. Zusätzlich

wird im Bereich der Nachhaltigkeit (Lebenszyklus und Green-Building bzw. Gebäudezertifizierung) eine Professur angestrebt.

Der Praxisbezug steht im Fordergrund

Mit den zwei neuen Studiengängen Energieeffizientes Planen und Bauen und Energie Effizienz Design wird der Bereich der angewandten Forschung zusätzlich in den Lehrbetrieb integriert. Das Konzept sieht vor, Studierende über Studien-, Projekt und Forschungsarbeiten an die Praxis heranzuführen. Dabei werden für die Studenten wichtige Kontakte geknüpft, der Übergang in Praktika und Anstellung vorbereitet.

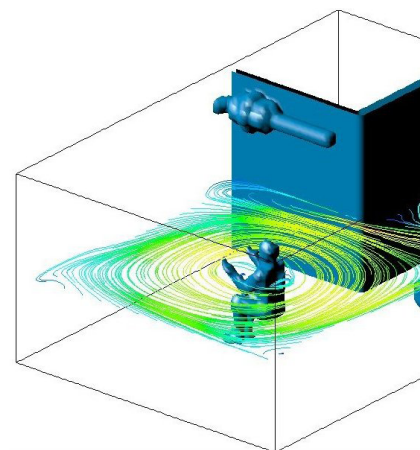
Dazu können auch Unternehmen Forschungsthemen, Projekte und Ingenieurleistungen mit der Hochschule Augsburg vereinbaren. Das Ziel ist es, die Studierenden schon früh in praktische oder wissenschaftliche Projekte zu integrieren. Dabei werden sie von den Professoren über das gesamte Studium begleitet.

Für die Region

Abgerundet wird das Angebot durch Weiterbildung für Architekten, Ingenieure und Entscheidungsträger im Bereich des Nachhaltigen Bauens.



Umfeld/ und Systemplanung



Behaglichkeit



Visionen

Das Gesamtkonzept Energie Effizienz Design E2D

Lehre

Studienschwerpunkte sind das ökologische und nachhaltige Planen und Bauen.

Unser Augenmerk liegt auf der Gesamtenergieeffizienz von Gebäuden des Wohnungs- und Nichtwohnungsbaus und dabei speziell auf der Gebäudehülle und Gebäudetechnologie, sowie dem städtebaulichen und technischen Kontext.

Forschung

Forschungsgruppe Energieeffizienz

Prof. Dr. -Ing. Martin Bauer
Prof. Dipl. -Ing. Georg Sahner
Dipl.-Ing. (FH) Michael Sedlmeier

Wirtschaft und Industrie

Wir organisieren regionale und internationale Kongresse z.B.: ees - Energieeffizientes Schwaben

Wir suchen und bieten enge Kooperationen besonders mit der regionalen Industrie und der Wirtschaft.