

Bild 5.19. Deltamodulation (DM). a) Prinzip, b) Signalformen bei der DM /3.5/

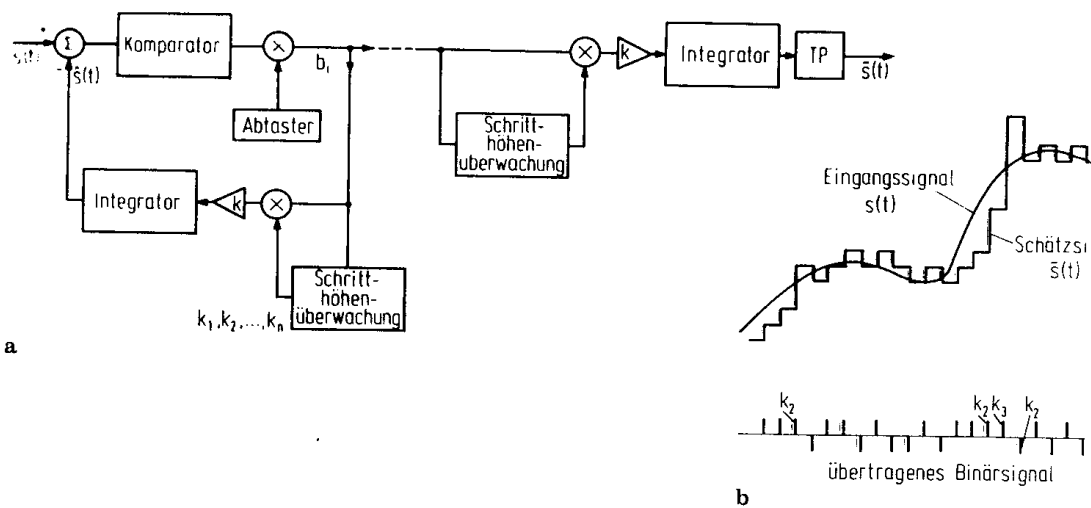


Bild 5.20. Adaptive Deltamodulation (ADM). a) Prinzip, b) Signalformen bei der ADM /3.5/