

Aufgabe 1

Vereinfachen Sie folgende Gleichung

$$f(x,y,z) = xy'z + x'y'z$$

durch Anwendung von booleschen Theoremen und weisen Sie nach, dass die Funktion $f(x,y,z)$ nicht von x abhängt. Erläutern Sie, welches Theorem Sie in jedem Schritt anwenden.

Aufgabe 2

Stellen Sie die Wahrheitstabelle für die Funktion $f(x,y,z) = x' \cdot (y + z)$ auf.

Aufgabe 3

Bei einer Lichtsteuerung soll das Licht in einem Zimmer nachts automatisch eingeschaltet werden, wenn ein Bewegungsmelder eine Bewegung anzeigt. Tagsüber soll das Licht nur eingeschaltet werden, wenn der Lichtschalter im Zimmer eingeschaltet wird. Nachts kann man mit dem Schalter das Licht nicht einschalten.

- a) Wieviele Eingangsvariablen und wieviele Ausgangsvariablen hat dieses System?
- b) Welche Variablen sind dies?
- c) Geben Sie eine logische Gleichung für das System an.

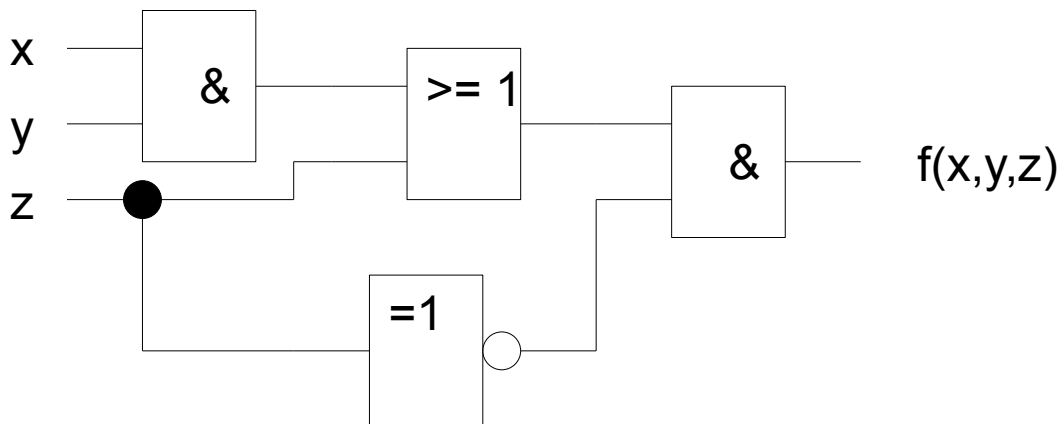
Aufgabe 4

Geben Sie eine Schaltung an, die sich gemäß folgender Wahrheitstabelle verhält:

z	y	x	f(x,y,z)
0	0	0	0
0	0	1	0
0	1	0	0
0	1	1	0
1	0	0	1
1	0	1	1
1	1	0	0
1	1	1	0

Aufgabe 5

a) Stellen Sie die Wahrheitstabelle für folgende Schaltung auf:



b) Geben Sie die logische Funktion der Schaltung in der DNF an.

c) Zeichnen Sie die Schaltung gemäß der DNF