
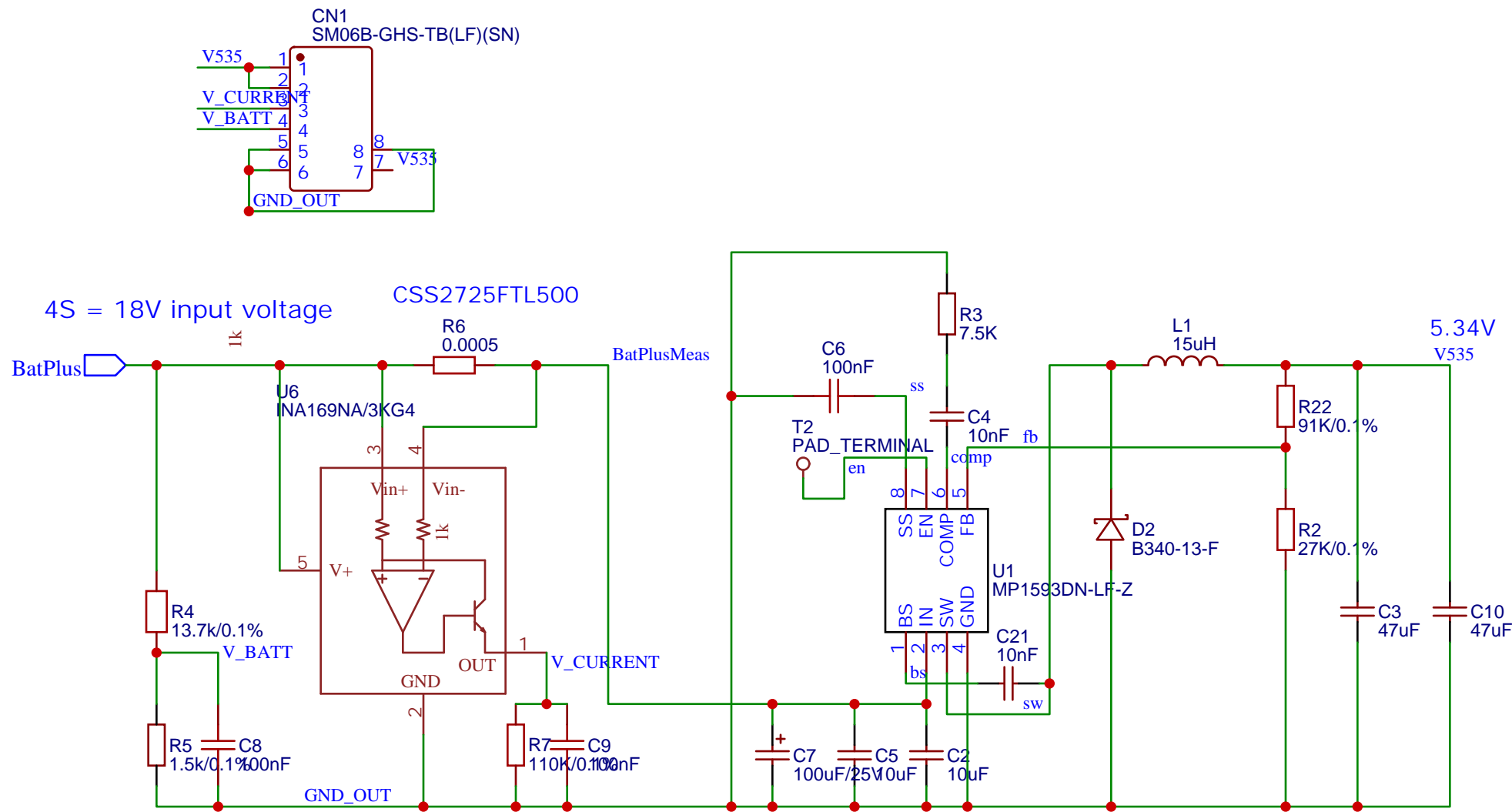


The power input is 2.5mm² soldered cable. The cable is soldered to a XT-60 connector for the battery. Power out also via soldered cable. Cable mechanical fixture via hotglue.

TITLE: SearchWing Battery Switch		REV: 1.1
	Company: SearchWing	Sheet: 1/1
	Date: 2019-12-12 Drawn By: beckmanf	



110k R7 with 0,5mOhm shunt resistor results in 3.3V current measure output voltage at 60A. => V_CURRENT

V_BATT is the voltage measure voltage. The input voltage Vin is divided by 10. 33V input voltage = 3.3V output (max) R4/R5 values from original datasheet => Divider is 10.13

Monolithic Power MP1593DN alternative is TI TPS54336A
 - Identical PinOut
 - Does not need D2
 - Different Reference Voltage (MP1593: 1.2V, TPS54336A: 0.8V)
 => Different Feedback voltage divider => R22= 91k, R2=16k

Welcher Stecker für Power?
 =====

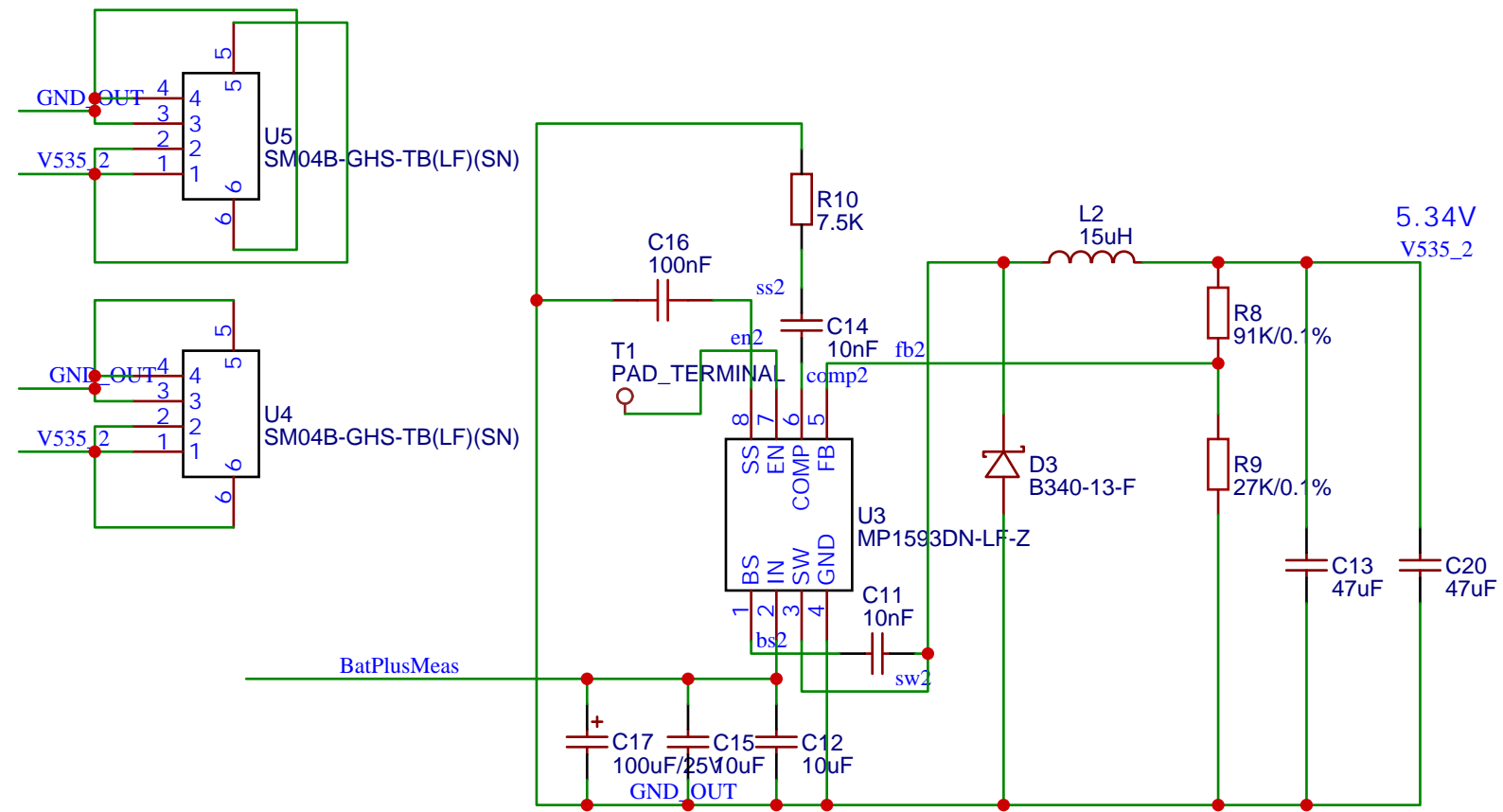
JST-GH Kontaktwiderstand 30 mOhm initial - 50mOhm after environment
 Harwin M20: Widerstand 30 mOhm (50mOhm after environment???) (Kabel AWG22 - AWG30)
 JST-GH Kabe precrimped: AWG28 - 200 Ohm / km - 200 mOhm/m - 70mOhm / 30cm
 Summe M20 + Kabel + JST-GH = 50 + 70 + 50 = 170mOhm
 3A => 510mV pro Kabel
 2 Kabel parallel => 255 mV
 3 Kabel parallel => 170 mV
 Spannungsabfall auf der + und - Leitung =>
 340 mV bei 3 Kabeln parallel @ 3A
 510 mV bei 2 Kabeln parallel @ 3A
 1.1V bei 1 Kabel @ 3A


Alternativ: JST-PH wie bei 1S LiPo Zelle
 JST-PH: Widerstand 10 mOhm initial - 20 mOhm after environment
 AWG 32 bis AWG 24 möglich
 JST-PH Kabel mit 0.25mm2 bei Muldental - Widerstand 65mOhm/m - 20mOhm / 30cm
 Summe JST-PH + Kabel + M20 Harwin = 20 + 20 + 50 = 90 mOhm
 3A => 270 mV Spannungsabfall pro Kabel
 Spannungsabfall auf + und - Leitung
 540 mV @ 3A (1 Kabel)
 Bei Muldental gibt es keine 4 x Kabel

Alternativ: JST-XH wie bei Balancerboard
 JST-XH: 10 mOhm initial - 20mOhm after env
 AWG30 bis AWG22
 SMT Stecker mit 3/4/6 pins (4 pins S4B-XH-SM4-TB)
 Muldental 2 bis 12 pins Kabel mit 0.25mm2
 Elektrisch wie JST-PH
 540 mV @ 3A 1 Kabel
 270 mV @ 3A 2 Kabel

====>>> JST-GH mit 2 Kabeln wie bei PixRacer

TITLE: PowerPixracer		REV: 1.1
EasyEDA	Company: SearchWing	Sheet: 1/1
	Date: 2019-12-12	Drawn By: beckmanf



TITLE: PowerPi		REV: 1.1
	Company: SearchWing	Sheet: 1/1
	Date: 2019-12-12 Drawn By: beckmanf	